

# BIOLAN



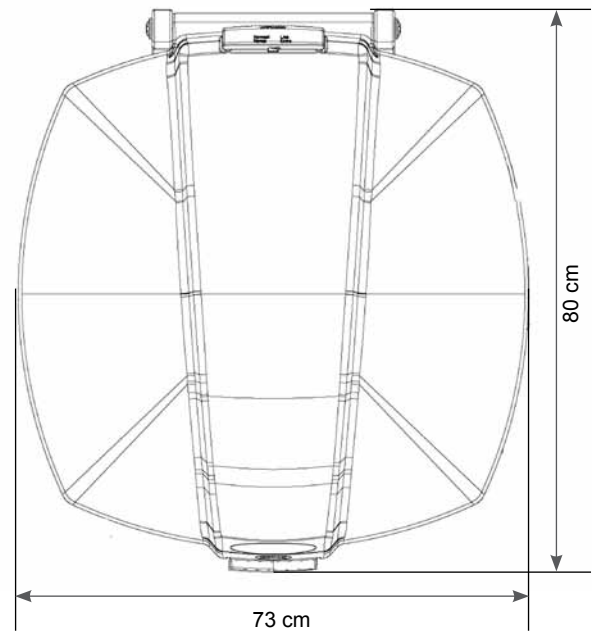
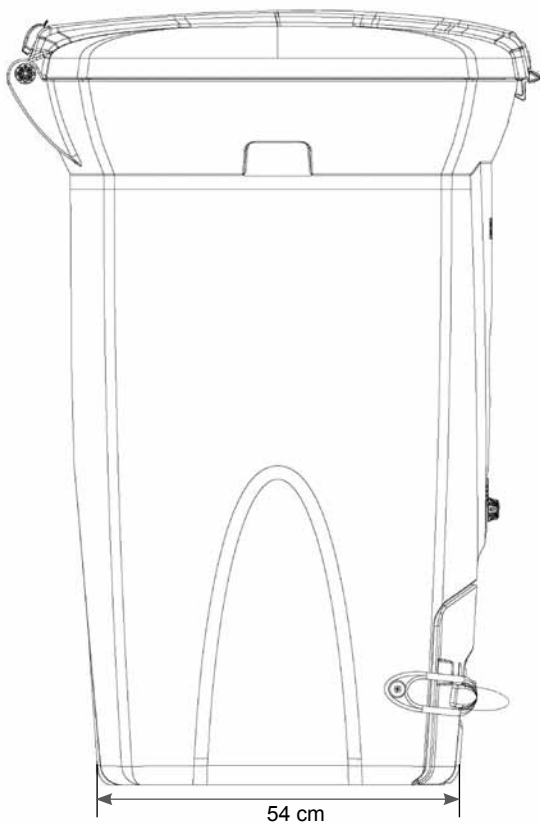
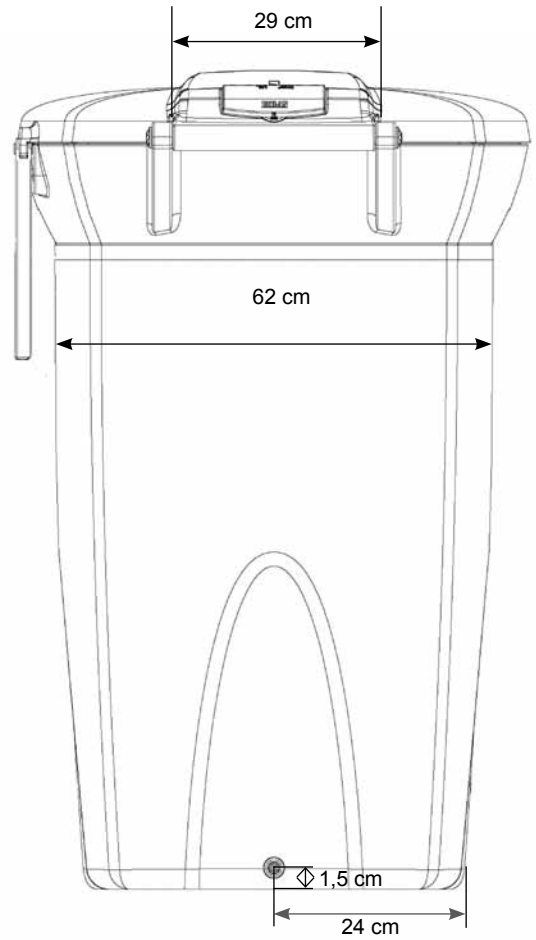
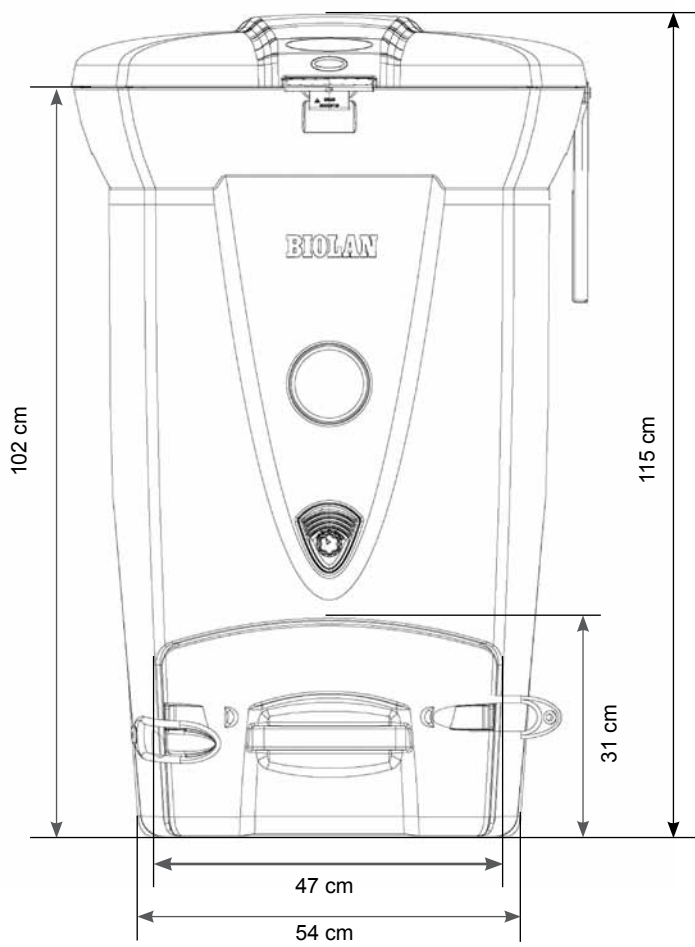
70579000, 70579200

## KOMPOSTÉR 220<sup>eco</sup>

*Návod k montáži, použití a údržbě*

01/2012

**CS**



# BIOLAN

## KOMPOSTÉR 220<sup>eco</sup>

### Návod k montáži, použití a údržbě

**Kompostér Biolan 220<sup>eco</sup> je zařízení určené k celoročnímu kompostování kuchyňského odpadu. Díky tepelně izolované konstrukci a účinnému systému odvětrání probíhá tvorba kompostu velmi rychle. Zátrak kompostování můžete sledovat pomocí teploměru i vizuálně vyprazdňovacími dvířky. Velikost Kompostéru Biolan 220<sup>eco</sup> odpovídá množství odpadu produkovaného jednou rodinou (1 až 6 osob).**

**Při správném používání Kompostér Biolan 220<sup>eco</sup> umožňuje účinnější kompostování hmoty a pohodlnější používání i vyprazdňování kompostéru.**

### Obsah

Rozměry	CS-1
Seznam součástí	CS-2
1. Povolení a předpisy týkající se kompostování	CS-4
2. Volba umístění kompostéru	CS-4
3. Před použitím	CS-4
3.1 Připojení hadice na průsakovou kapalinu a vedení kapaliny	CS-4
4. Uvedení do provozu	CS-4
4.1 Zahájení procesu kompostování	CS-4
5. Používání Kompostéru Biolan 220 <sup>eco</sup>	CS-4
5.1 Plnění	CS-4
5.2 Vyprazdňování	CS-5
5.3 Co musí být dodržováno během chladného ročního období	CS-5
5.4 Čištění Kompostéru Biolan 220 <sup>eco</sup>	CS-5
5.5 Používání ventilu přívodu vzduchu	CS-5
5.6 Používání ventilu odvodu vzduchu	CS-5
6. Co se děje v Kompostéru Biolan 220 <sup>eco</sup> ?	CS-5
6.1 Fáze kompostování	CS-5
7. Použití kompostéru a průsakové kapaliny v zahradě	CS-6
7.1 Použití krycí zeminy	CS-6
7.2 Vyzrání krycí zeminy na kompostovou zeminu	CS-6
7.3 Testování vyzrání kompostové zeminy v domácnosti	CS-6
7.4 Použití vyzrálé kompostové zeminy	CS-6
7.5 Použití průsakové kapaliny	CS-6
8. Problémy, které mohou nastat	CS-6
8.1 Pach z rozkladu	CS-6
8.2 Pach čpavku	CS-6
8.3 Teplota se nezvyšuje	CS-7
8.4 Kompostová hmota mrzne	CS-7
8.5 Kompostová hmota je příliš hutná	CS-7
8.6 Mouchy nebo jejich larvy v kompostéru	CS-7
8.7 Mravenci v kompostéru	CS-7
8.8 Plísňe v kompostu	CS-7
8.9 Houby v kompostu	CS-7
Likvidace produktu	CS-7
Příslušenství Biolan	CS-8
O záruce	CS-8



### Rozměry

objem	přibližně 220 l
kapacita závisí na množství a typu odpadu	pro 1 až 5 osob
dolní část	54 x 54 cm (š x h)
horní část	73 x 80 cm (š x h)
výška kompostéru	115 cm
pracovní výška	102 cm
hmotnost prázdného kompostéru	přibližně 30 kg
hmotnost plného kompostéru	100–150 kg
hmotnost krytu při otevření	3,5 kg
průměr otvoru na průsakovou kapalinu	16 mm

## Seznam součástí

Součást	Název dílu	Číslo dílu	Materiál
1	tělo, zelená nebo	17790001	PE + PU
1	tělo, šedá	17790010	PE + PU
2	horní část, šedá	17790002	PE + PU
3	vypouklá nálepka	27710360	PE
4	uložení zámku	18790004	PE
5	pružinový drát (pro zámek)	21579001	RST
6	držadlo zámku	18790005	PE
7	pryžová průchodka 30/40 2 ks.	19780050	EPDM
8	ventil vývodu vzduchu	18790903	PE
	kryt ventilu vývodu vzduchu		PE
	nastavovací prvek ventilu vývodu vzduchu		PE
9	plastový/kovový šroub (pro podpěru), 2 ks.	20040005	PP + ST Zn
10	plastová matice (pro podpěru)	20020005	PP
11	podpěra krytu	18790016	PE
12	čep závěsu, 2 ks.	18790002	PE
13	závěs, 2 ks.	18790003	PE
14	šroub s kulovou hlavou (pro závěs), 2 ks.	20010025	RST
15	vyprazdňovací dvířka, šedá	17790003	PE + PU
16	spona, 2 ks.	40580006	EPDM
17	a podložka spony, 2 ks.		PP
18	a šroub spony, 2 ks.		RST
19	deska oddělovače kapaliny	18710141	PE
20	tělo ventilu přívodu vzduchu	18579001	PE
21	kryt ventilu přívodu vzduchu	18579003	PE
22	nastavovací prvek ventilu přívodu vzduchu	18579002	PE
23	teploměr	29726070	RST
24	dolní vzduchová trubka	18790906	PE
25	střední vzduchová trubka	18790014	PE
26	horní vzduchová trubka	18790905	PE
	Kromě součástí vyobrazených na obrázku zahrnuje dodávka Kompostéru Bio-lan 220 <sup>eco</sup> rovněž následující součásti:		
	ochranný kryt proti hlodavcům (pro otvor na průsakovou kapalinu)	21900010	RST
	plnicí zátka z uretanu, šedá, 3 ks.	18790001	PE
	vložka, 3 ks.	20020016	ST Zn
	šroub kliky	20040030	RST
	jmenný štítek	27790010	PE TOP + PP TOP
	návod k obsluze ve finštině/švédštině	27790100	PAPÍR
	návod k obsluze v 10 jazycích, pouze produkty určené na export	27790110	PAPÍR



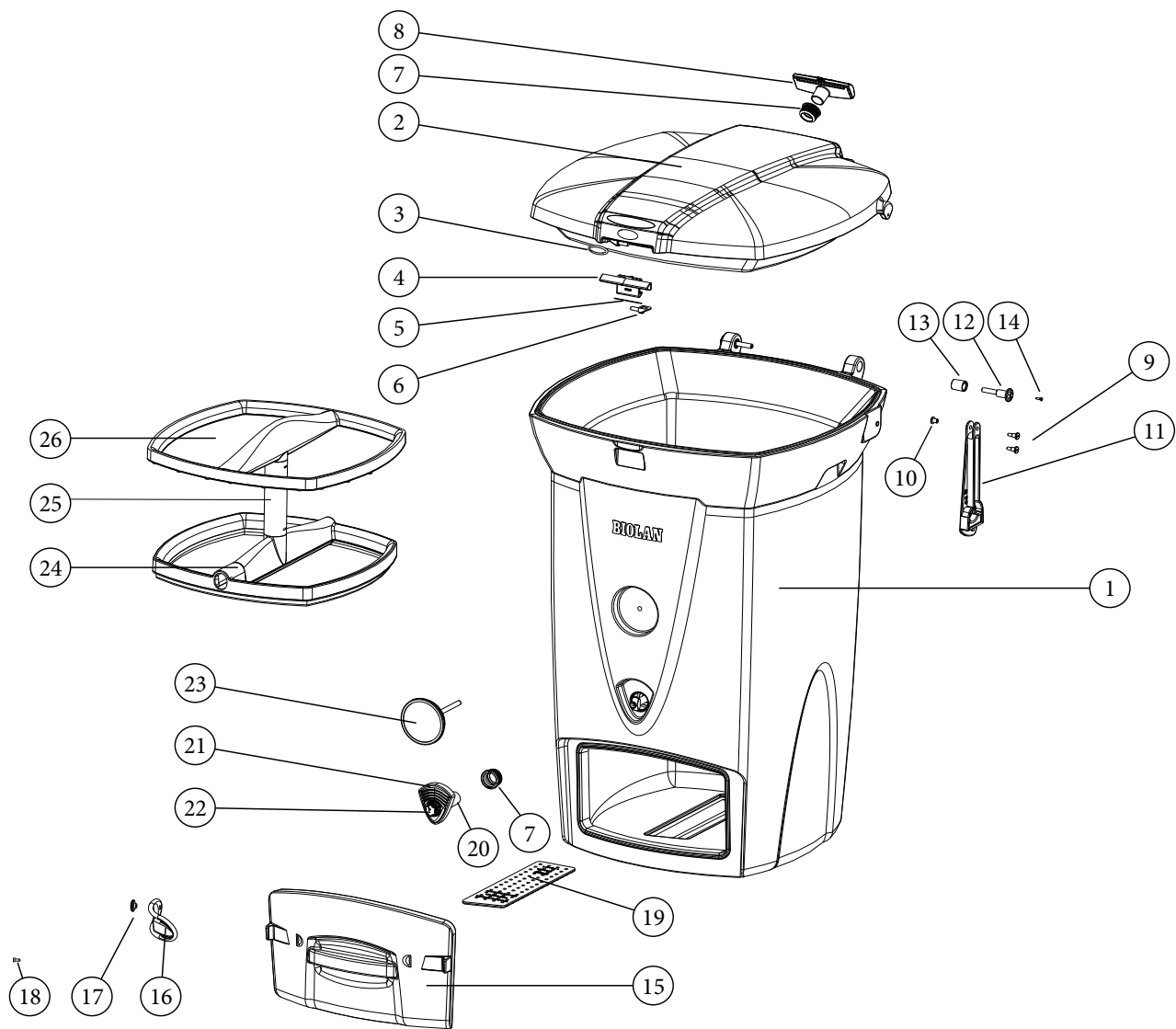
Obr. 1: Nastavení ventilu přívodu vzduchu: šipka vlevo = minimální průtok



Obr. 2: Nastavení ventilu přívodu vzduchu: šipka vpravo = maximální průtok



Obr. 3 Nádrž na shromažďování průsakové kapaliny



Obr. 4 Ventil vývodu vzduchu v normální poloze



Obr. 5 Ventil vývodu vzduchu v maximálně otevřené poloze

# 1. Povolení a předpisy týkající se kompostování

Povolení a předpisy týkající se kompostování se mohou lišit v jednotlivých zemích, nebo dokonce i v jednotlivých obcích. Ohledně předpisů platných ve vaší obci se poraďte s příslušným místním úřadem pro ochranu životního prostředí.

Obvyklé požadavky ve Finsku:

- Kompostér pro domovní odpad musí být tepelně izolovaný, vybavený krytem a chráněný proti hlodavcům.
- V některých obcích je vyžadováno, aby kompostování domovního odpadu bylo oznámeno místnímu úřadu pro ochranu životního prostředí nebo společnosti pro likvidaci odpadu.
- Běžný zahradní odpad je možné kompostovat v neizolovaném kompostéru nebo na hromadě.
- O kompost je nutné se starat, aby nepředstavoval žádné nebezpečí pro zdraví lidí nebo životní prostředí.
- Kompost nesmí být umístěn ve vzdálenosti menší než 15 m od studny.
- Kompost nesmí být bez souhlasu majitele sousedního pozemku umístěn ve vzdálenosti menší než 5 m od hranice s tímto pozemkem.

## 2. Volba umístění kompostéru

Kompostér Biolan 220<sup>eco</sup> umístíte na místo, kam budete moci snadno odnášet odpad po celý rok.

Kompostér postavte na pevný povrch v místě, kde nedochází k hromadění vody. Kompostér postavte na vodorovný povrch nebo jej lehce nakloňte dozadu mírným zdvižením jeho předního okraje.

Kompostér Biolan 220<sup>eco</sup> má v dolní části zadní stěny otvor na vypouštění nadbytečné kapaliny. Kompostér postavte přímo na zem, aby se průsaková kapalina mohla vsakovat do půdy. Průsakovou kapalinu můžete také jímát pro pozdější použití (viz bod 3.1).

Je-li hmota kompostu příliš vlhká, může průsaková kapalina rovněž vytékat kolem okraje vyprazdňovacích dvířek (díl 15) nebo dokonce průsakovat ven vzduchovým ventilem na přední stěně (díl 21).

## 3. Před použitím

Kontrolujte, zda je knoflík ventilu odvodu vzduchu v poloze „normal“, tj. vlevo při pohledu na kompostér zezadu.

Připevněte podpěru víka (díl 11) na její místo na krytu pomocí šroubu (díl 9) a plastové matice (díl 10). Připevněte její dolní část k tělu kompostéru pomocí šroubu (díl 9).

### 3.1 Připojení hadice na průsakovou kapalinu a vedení kapaliny

Kompostér Biolan 220<sup>eco</sup> má v dolní části zadní stěny otvor na vypouštění nadbytečné kapaliny, kterou je možné jednoduše nechat vsakovat do půdy. V případě potřeby můžete průsakovou kapalinu odvádět do sběrné nádoby, není to však nutné.

Připojte zahradní hadici vyztuženou tkaninou o průměru 16 mm k otvoru na průsakovou kapalinu v dolní části zadní stěny jednotky. Hadici vedte do nádoby umístěné tak, aby do ní kapalina odtékala samospádem. V případě potřeby můžete vytvořit externí izolovanou šachtu s krytem z překližky potažené fólií (jak je zobrazeno na Obr. 3).

Použít lze jakoukoliv nádobu vyrobenou z mrazuvzdorného plastu. Takovou nádobu můžete získat u prodejce nebo ve webovém obchodu Biolan.

## 4. Uvedení do provozu

Na dno kompostéru dejte 5 cm silnou vrstvu Zásypového kypřicího materiálu do kompostu a záchodů Biolan (přibližně 20 litrů). Otočte nastavovací prvek ventilu přívodu vzduchu (díl 22) na přední stěně doleva (viz Obr. 1).

Začněte kompostér používat podle pokynů v bodu 5. Při prvním plnění přidejte trochu více podkladového materiálu. Později můžete množství podkladového materiálu snížit.

### 4.1 Zahájení procesu kompostování

Proces kompostování začne, jakmile bude v kompostéru dostatečné množství odpadu, tj. jakmile bude odpad dosahovat přibližně do úrovně vzduchového kanálu. Zahájením procesu kompostování se rozumí okamžik, kdy se teplota hmoty uvnitř kompostéru zvýší nad úroveň teploty okolního vzduchu. Teplota v kompostéru se zvýší a udržuje zvýšená díky životním funkcím mikroorganismů, které se množí v kompostéru, je-li do něj pravidelně přidáván odpad. Izolace kompostéru udržuje uvnitř kompostéru teplo a brání ochlazení hmoty okolním vzduchem.

V Kompostéru Biolan 220<sup>eco</sup> kolísá teplota hmoty od +10 do +70 °C. Teplota odečtená na teploměru bývá obvykle +30 až +40 °C. Proces kompostování však bude pokračovat i při nižších teplotách.

Sledujte hodnoty na teploměru (díl 23), který měří teplotu v horní vzduchové trubce (díl 26). Teploměr poskytuje pouze přibližnou informaci o různých stádiích procesu kompostování a teplotě během horké fáze. Nejteplejší část se nachází ve středu hmoty, kde teploměr nemůže teplotu změřit. Vysoká teplota ukazuje na vitalitu mikroorganismů. Čím je teplota nižší, tím je proces kompostování pomalejší. Kompostování odpadu bude pokračovat tak dlouho, dokud bude do kompostu zajištěn přívod kyslíku a teplota bude vyšší než 0 °C.

Funkci kompostéru lze nejlépe posoudit podle kvality vyprazdňovaného kompostu. V době fungujícím kompostéru dochází k úplnému rozkladu kompostu, s výjimkou slupek citrusových plodů nebo vaječných skořápek, které zůstávají stále rozpoznatelné. Po zahájení procesu dosáhne odpad stádia krycí zeminy během 5 až 8 týdnů. Zahájení procesu se však může zpozdit, je-li teplota okolního vzduchu nižší než 0 °C.

Pokud je teplota kompostéru vyšší než teplota okolního vzduchu, otočte nastavovací prvek ventilu přívodu vzduchu na přední stěně (díl 22) doprava. Sledujte teplotu v kompostéru a teplotu okolního vzduchu. Pokud se teplota v kompostéru po zahájení procesu snižuje, nastavte ventil přívodu vzduchu na nižší hodnotu.

## 5. Používání Kompostéru Biolan 220<sup>eco</sup>

Kompostér je určen pro odpad, který je biologicky rozložitelný. Nedávejte do jednotky nic, co by mohlo omezovat proces kompostování nebo co kompostovat vůbec nelze, například:

- plast, gumu, sklo, kůži
- chemikálie, látky odolné proti rozkladu nebo dezinfekční činidla, barvy, rozpouštědla, benzín
- čisticí prostředky, prací vodu
- vápno
- popel, nedopalky cigaret, zápalky
- sáčky z vysavače
- barevné reklamní papíry
- velké množství papíru najednou

### 5.1 Plnění

- Vysypte obsah nádoby na biologický odpad do kompostéru. Čím větší budou kusy odpadu v kompostu, tím déle bude trvat jejich rozklad.
- Pokud používáte biologicky rozložitelné sáčky, vysypte odpad ze sáčku do kompostéru a sáček do kompostéru vložte samostatně.
- Odpad vždy zakryjte Zásypovým kypřicím materiálem do kompostu a záchodů Biolan (viz příslušenství na straně CS-8). Vhodná dávka je přibližně 1/3 až 1/2 množství přidaného odpadu. Pokud je odpad vlhký, použijte více podkladového materiálu.
- Podkladový materiál můžete také vložit na dno nádoby na biologický odpad. Tímto způsobem zajistíte, že nádoba zůstane čistá.
- Pokračujte v plnění stejným tempem, jakým je hromaděn odpad. Je-li to možné, přidávejte odpad do kompostéru několikrát týdně. To je důležité zejména v chladném ročním období.

- Pokud je teplota kompostéru vyšší než teplota okolního vzduchu, otočte nastavovací prvek ventilu přívodu vzduchu na přední stěně na značku 100. Sledujte teplotu v kompostéru a teplotu okolního vzduchu. Pokud kompost začne chladnout, nastavte ventil na nižší hodnotu, dokud se teplota nestabilizuje.
- Pomocí tyče na promíchávání kompostu (viz Příslušenství na straně CS-8) promíchejte naposledy přidanou část odpadu, tj. horní vrstvu o síle přibližně 20 až 30 cm. Promíchání není nutné provádět při každém přidání odpadu. Čím více podkladového materiálu přidáváte, tím méně je zapotřebí hmotu promíchávat.
- Nepromíchávejte kompostovou hmotu až na dno, aby již vychladlá nespodnější vrstva neochladila kompostovou hmotu ve fázi zahřívání.

## 5.2 Vyprazdňování

- Kompostér Biolan 220<sup>eco</sup> je nutné vyprazdňovat po celý rok. Díky zvýšenému přívodu kyslíku teplota hmoty v souvislosti s vyprazdňováním kompostéru často stoupne. Vyprázdňování provádějte, pokud je kompostér již téměř plný odpadu. Během teplého ročního období vyprázdňete nejvýše polovinu celkového obsahu kompostéru. Během chladného ročního období kompostér vyprázdňujte méně často a odebírejte najednou jen menší množství kompostu.
- Otevřete vyprazdňovací dvířka (díl 15) a odeberte hmotu odspodu pomocí lopatky.
- Odebírání dokončete pomocí Pomůcky na Vyprazdňování kompostéru (viz Příslušenství na straně CS-8). Vyčistěte zejména okraje vyprazdňovacích dvířek a jejich otvoru.
- rovněž vyčistěte prostor pod deskou oddělovače kapaliny (díl 19) a zkontrolujte, zda není ucpaná hadice na průsakovou kapalinu.
- pokud je odebíraná hmota příliš vlhká, přidejte na dno kompostéru několik lopatek Zásypového kypřicího materiálu do kompostu a záchodu Biolan (viz Příslušenství na straně CS-8).
- zavřete vyprazdňovací dvířka.
- Pomocí tyče na promíchávání kompostu (viz Příslušenství na straně CS-8) nebo lopatky zatlačte hmotu seshora. Nejjednodušší je začít v rozích. Dbejte přítom, abyste nepoškodili vzduchový kanál uprostřed kompostéru.
- v případě potřeby vyprázdňte nádobu na průsakovou kapalinu.

## 5.3 Co musí být dodržováno během chladného ročního období

Teplota v kompostéru se vytváří rozkladem odpadu. Jednotka sama o sobě žádné teplo nevytváří. Mikroorganismy potřebují k udržení svých životních funkcí stálý přísun čerstvého odpadu.

Teplná izolace Kompostéru Biolan 220<sup>eco</sup> brání úniku tepla, a tím podporuje činnost mikroorganismů v kompostéru a pomáhá zabránit jeho zamrznutí.

- během chladného ročního období je důležité kompostér používat, tj. plnit jej a vyprazdňovat. To je jediný způsob, jak vytvořit mikroorganismům správné podmínky, aby byly schopny udržet teplotu vyšší než je teplota okolního vzduchu.
- nepřestaňte používat kompostér ani v případě, že jeho teploměr ukazuje hodnotu nula stupňů nebo dokonce nižší.
- i když teploměr kompostéru ukazuje hodnotu nula stupňů po dobu několika dní, kompostér stále obsahuje určité množství nezamrzlé hmoty. Pokud se kompostér naplní, vyprázdňujte jej i v zimě.
- během chladného ročního období nesnižujte množství zásypového kypřicího materiálu, ani jej nepřestaňte používat, protože právě v tomto období je jeho používání zvláště důležité. Mokrá hmota mrzne snadněji.
- zásypový kypřicí materiál uchovávejte na teplém místě a chraňte jej před deštěm.
- kontrolujte, zda nedošlo k přerušení cirkulace vzduchu zamrznutím ventilu vstupu nebo výstupu vzduchu (díl 8 nebo 21). Led v případě potřeby odstraňte.
- zamrznutí hmoty nepoškodí kompostér, jeho součástí, ani kompostovou hmotu. Rozklad kompostové hmoty bude na jaře pokračovat, jakmile sluneční svit začne kompostér ohřívát.

## 5.4 Čištění Kompostéru Biolan 220<sup>eco</sup>

- Kompostér nevmývejte. Různé plísňe, vláknité bakterie a jiné mikroorganismy patří mezi rozkladné organizmy a nesmí se z kompostéru odstraňovat.
- V případě potřeby vyčistěte ventil přívodu vzduchu (díl 21), otvor odvodu vzduchu a hadici na průsakovou kapalinu.

## 5.5 Používání ventilu přívodu vzduchu

- pokud je teplota kompostéru vyšší než teplota okolního vzduchu, nechte nastavovací prvek ventilu přívodu vzduchu na přední stěně nastavený na hodnotu 100 (viz Obr. 2). Sledujte teplotu v kompostéru a teplotu okolního vzduchu. Pokud kompost začne chladnout, nastavte ventilu na nižší hodnotu, dokud se teplota nestabilizuje (viz Obr. 1).
- během teplého ročního období můžete obvykle nechat ventil přívodu vzduchu plně otevřený, tj. nastavený na hodnotu 100, a během chladného ročního období téměř zavřený, tj. v nastavený na hodnotu 20 (viz Obr. 1 a 2).
- Konstrukce ventilu přívodu vzduchu neumožňuje jeho úplné uzavření. Při nastavení na hodnotu 20 je otevřeno 20 % jeho otvoru.

## 5.6 Používání ventilu odvodu vzduchu

- za normálních okolností není nutné ventil odvodu vzduchu (díl 8) nastavovat. Je otevřený a nelze jej úplně zavřít. Pokud je vlhkost v kompostéru příliš vysoká, můžete ventilaci kompostéru zvýšit otevřením ventilu.
- chcete-li ventil otevřít, posuňte jeho knoflík doprava (při pohledu na kompostér zezadu) do polohy „extra“ (viz Obr. 4 a 5).
- při používání kompostéru v zimě si všimněte, zda nemůže být příliš ochlazen zvýšenou ventilací. Situaci průběžně kontrolujte.

## 6. Co se děje v Kompostéru Biolan 220<sup>eco</sup>?

Rozkladné mikroorganismy mají tři základní životní potřeby, které musí být při kompostování splněny: přítomnost kyslíku, vlhkost a živiny.

**Kyslík:** Mikroorganismy potřebují k přežití kyslík. K zachování dostatečné kyprosti smíchejte odpad se Zásypovým Kypřicím Materiálem do Kompostu a Záchodů Biolan (viz Příslušenství na straně CS-8). Používání vhodného zásypového kypřicího materiálu je nezbytné k zajištění správné funkce kompostéru. Zásypový Kypřicí Materiál do Kompostu a Záchodů Biolan zajišťuje kyprost kompostu, váže nadměrnou vlhkost a neutralizuje pachy. Kyprost kompostu lze dále zvýšit použitím dřevní štěpky. Piliny, třísky, rašelina, listy stromů a tráva jsou materiály, které kompost zhutňují, a proto nesmí být jako zásypový kypřicí materiál použity.

**Vlhkost:** Mikroorganismy v kompostu mohou přežít pouze ve vlhkém prostředí. Vlhkost kompostu je správná, když hmota vypadá vlhká a při jejím sevření v dlani lze vytlačit několik kapek vody.

**Živiny:** V kompostu musí být zajištěna správná rovnováha mezi obsahem uhlíku a dusíku. Zdrojem dusíku je kuchyňský odpad, zelený zahradní odpad, hnůj a moč. Suchý hnědý odpad, jako je vyzrálé seno, sláma, listy a větve stromů, obsahuje uhlík. Zásypový Kypřicí Materiál do Kompostu a Záchodů Biolan (viz Příslušenství na straně CS-8) je rovněž bohatý na uhlík. Mikroorganismy, které kompost rozkládají, využívají ke své výživě odpad v kompostu, stejně jako sebe navzájem.

## 6.1 Fáze kompostování

Při kompostování lze rozeznat tři odlišné fáze: fázi zahřívání (v horní vrstvě), horkou fázi (uprostřed) a fázi chladnutí (ve spodní vrstvě). V Kompostéru Biolan 220<sup>eco</sup> všechny tyto tři fáze probíhají současně v různých vrstvách.

## 7. Použití kompostéru a průsakové kapaliny v zahradě

Kompost představuje vynikající prostředek ke zlepšení půdy a obsahuje živiny s dlouhodobým účinkem, které jsou pro rostliny využitelné. Kompostová zemina se neustále mění a vyvíjí. Může být v různých fázích svého vývoje použita různým způsobem. Kompostová zemina se na základě své zralosti běžně dělí na dva typy: krycí zeminu a kompostovou zeminu.

### 7.1 Použití krycí zemin

Kompost odebraný z Kompostéru Biolan 220<sup>eco</sup> je obvykle krycí zeminou, tj. je ve fázi chladnutí. Proces rozkladu dosáhl úrovně, v níž je kuchyňský odpad již téměř rozložený. Tvrdší dřevitý materiál, vaječné skořápky a slupky citrusových plodů ještě nemusí být zcela rozloženy. Proto má krycí zemina hrubý vzhled.

Během vegetační sezony se krycí zemina používá k zakrytí povrchu půdy. Během chladného ročního období v kompostu proběhne fáze krycí zemin a aby mohl být kompost na jaře použit, je nutné jej přenést do kompostéru chráněného krytem nebo jiným způsobem proti dešti, aby se z kompostu nevyplavovaly živiny.

Zrání krycí zemin do stavu plně využitelné kompostové zemin trvá přibližně 6 až 12 týdnů. To znamená, že krycí zemina odebraná z Kompostéru Biolan 220<sup>eco</sup> po zrání v délce 6 až 8 týdnů je vhodná pouze k zakrývání povrchu záhonů. Před použitím k jinému účelu musí ještě vyžrát. Nelze ji použít jako zeminu k pěstování nebo setí většiny citlivých rostlin. Surový kompost obsahuje látky, které brání klíčení a růstu rostlin. Nerozložený materiál bohatý na uhlík, který surový kompost obsahuje, také váže živiny a kyslík v půdě pro využití rozkladnými organismy.

Krycí zemina, tj. jen částečně vyžrálý kompost, není rostlinám nebezpečná, pokud se použije k zakrytí povrchu půdy u okrasných rostlin ve vrstvě silné několik centimetrů. Vhodná tloušťka vrstvy je přibližně 2 až 5 cm.

Pokud s kuchyňským odpadem kompostujete také záchodový odpad, můžete kompost používat běžným způsobem u okrasných rostlin, obdobně jako krycí zeminu, ale před použitím u užitkových rostlin jej musíte nechat zrát ještě jeden rok. Střevní bakterie v záchodovém odpadu se kompostováním zničí, pokud kompostování trvá jeden rok.

### 7.2 Vyžrání krycí zemin na kompostovou zeminu

Pokud kompostování krycí zemin dále pokračuje, vyraje tato zemina na správnou kompostovou zeminu.

Krycí zeminu můžete dále kompostovat například na hromadě nebo v neizolovaném kompostéru, protože zrající kompostová zemina se již nezahřívá. Při dalším kompostování je doporučeno použít kompostér s krytem, například Kompostér Biolan Garden Composter (viz Příslušenství na straně CS-8) nebo Kompostér Biolan Stone Composter (viz Příslušenství na straně CS-8), aby se zabránilo vyplavování ve vodě rozpustných živin deštěm. Během 6 až 12 měsíců kompost vyraje na kompostovou zeminu s tmavě hnědou barvou a hrudkovitou strukturou, v níž již nelze rozlišit původní látky, s výjimkou velkých úlomků dřeva.

### 7.3 Testování vyžrálosti kompostové zemin v domácnosti

Zralost kompostové zemin lze v domácnosti snadno vyzkoušet klíčovými fejičky zahradní.

1. Naplníte dva květináče: jeden kompostem a druhý zahradní rašelinou.
2. Zasejte semena, překryjte květináče plastovým krytem a postavte je na slunné místo.
3. Po dvou týdnech můžete posoudit výsledek, zda je kompost dostatečně vyžrálý či nikoliv. Pokud rostliny vzejdou výrazně lépe v květináči s rašelinou, kompost stále obsahuje látky bránící růstu rostlin.

Kompost není vyžrálý, pokud semena vyklíčí, ale rostlinky brzy zvadnou.

## 7.4 Použití vyžrálé kompostové zemin

Hnojící účinek kompostu závisí na surovém materiálu, který byl ke kompostování použit. Kompost vytvořený z domovního odpadu má obvykle lepší výživové vlastnosti než kompost pouze ze zahradního odpadu. Čistá kompostová zemina není dobrou zahradní zeminou, proto musí být vždy smíchána s 1/3 až 1/2 minerální zeminou, například pískem, bahna, hlínou nebo jílu.

### 7.5 Použití průsakové kapaliny

Pokud jímáte nadbytečnou kapalinu oddělenou ve spodní části kompostéru pomocí hadice připojené k otvoru na průsakovou kapalinu kompostéru, můžete průsakovou kapalinu dále využít. Tato kapalina se nazývá „průsakovou kapalinou“, protože prosakuje přes kompostovou hmotu. Průsaková kapalina obsahuje živiny využitelné rostlinami.

- K zalévání zahradních rostlin použijte průsakovou kapalinu naředěnou v poměru alespoň 1:2.
- Průsakovou kapalinu můžete také recyklovat jejím naléváním zpět na hmotu v Kompostéru Biolan 220<sup>eco</sup>. Po přidání podkladového materiálu může hmota absorbovat až 5 litrů kapaliny denně. Pokud je hmota již vlhká, již ji dále průsakovou kapalinou nezalévejte.

Další informace o kompostování naleznete na webové stránce [www.biolan.fi/composters](http://www.biolan.fi/composters).

## 8. Problémy, které mohou nastat

### Kompostování není úspěšné?



Většina problémů, s nimiž se můžete setkat, vzniká z důvodu použití špatného typu odpadu. Ujistěte se, že sáček nese označení „Biolan“!

### Jaký je správný zásypový kypřicí materiál pro suchý záchod?

V Kompostéru Biolan 220<sup>eco</sup> teplota kompostové hmoty kolísá od +10 do +70 °C. Teplota odečtená na teploměru bývá obvykle +30 až +40 °C. Proces kompostování však bude pokračovat i při nižších teplotách. Čím méně odpadu mohou mikroorganismy rozložit, tím je teplota nižší. Nejdůležitější podmínkou pro udržení procesu kompostování v činnosti je, že hmota nesmí zmrznout. Důležitý je jenom výsledek (vytvořená krycí zemina) – nikoliv teplota, při níž bylo výsledku dosaženo!

### 8.1 Pach z rozkladu

Pokud kompostér páchne hnilobou, je hmota příliš zhutnělá a vlhká a proces probíhá bez přítomnosti kyslíku.

- ujistěte se, zda je jako zásypový kypřicí materiál použit Zásypový Kypřicí Materiál do Kompostu a Záchodů Biolan (viz příslušenství na straně CS-8).
- ujistěte se, zda jste přidali dostatečné množství Zásypového Kypřicího Materiálu do Kompostu a Záchodů Biolan.
- dočasně zvýšte množství podkladového materiálu, abyste dostali obsah vlhkosti pod kontrolu.
- biologicky rozložitelné sáčky před vložením do kompostéru otevřete a obsah do kompostéru vysypte.
- více otevřete ventil odvodu vzduchu (díl 8) (viz bod 5.6).
- dolním otvorem odeberte vlhkou hmotu z kompostéru (viz bod 5.2). Rozprostřete ji pod okrasné rostliny ve vrstvě silné několik centimetrů. Nepříjemný zápach během několika dní zmizí.
- Vyprazdňovacími dvířky (díl 15) přidejte na dno kompostéru několik lopatek Zásypového Kypřicího Materiálu do Kompostu a Záchodů.
- Odeberte hmotu seshora a smíchejte ji s velkým množstvím Zásypového Kypřicího Materiálu do Kompostu a Záchodů Biolan.



## 8.2 Pach čpavku

Štiplavý pach čpavku v kompostéru znamená, že se z hmoty odpařuje dusík. Pokud je obsah dusíku v porovnání s obsahem uhlíku příliš vysoký, nemají mikroorganismy dostatek času na využití dusíku.

- Ujistěte se, zda do kompostéru nebyly přidány látky s vysokým obsahem dusíku, například moč nebo drůbeží trus. Nepřidávejte do kompostéru nadměrné množství látek s vysokým obsahem dusíku.
- Do kompostéru nepřidávejte popel ani vápno.
- Ujistěte se, zda je jako zásyrový kypřicí materiál použit Zásyrový Kypřicí Materiál do Kompostu a Záchodů Biolan (viz příslušenství na straně CS-8).
- Ujistěte se, zda jste přidali dostatečné množství Zásyrového Kypřicího Materiálu do Kompostu a Záchodů Biolan.
- dočasně, dokud pach nezmizí, zvýšte množství přidávaného podkladového materiálu.
- promíchejte hmotu pomocí tyče na promíchávání kompostu (viz Příslušenství na straně CS-8).

## 8.3 Teplota se nezvyšuje

- Ujistěte se, zda je hmota dostatečně vlhká nahlédnutím přes vyprazdňovací dvířka a otočením povrchové vrstvy.

### Obsah vlhkosti je vyhovující =>

1. Pokud kompostování dosud nezačalo (viz bod 4.1). Pokračujte v plnění jako obvykle.
2. Množství odpadu je příliš malé, aby vytvořilo požadovanou vysokou teplotu. Odpad se rozkládá příliš pomalu. Pokračujte v plnění jako obvykle. Podstatnější než dosažená teplota je skutečnost, zda je před vyprázdněním dostatek času na rozložení odpadu. Pokud chcete proces kompostování urychlit, přidejte určité množství dusíku, například ve formě hnojiva Biolan Natural Fertiliser.
3. Kompost se rozložil až do bodu, v němž je již horká fáze překonána. Odeberte část hmoty z kompostéru a pokračujte v používání kompostéru.

### Kompostová hmota je příliš vlhká =>

- Ujistěte se, zda je jako zásyrový kypřicí materiál použit Zásyrový Kypřicí Materiál do Kompostu a Záchodů Biolan (viz příslušenství na straně CS-8).
- Ujistěte se, zda jste přidali dostatečné množství Zásyrového Kypřicího Materiálu do Kompostu a Záchodů Biolan.
- nastavte ventil odvodu vzduchu (díl 8) ve víku do maximálně otevřené polohy „extra“ (viz bod 5.6).
- dočasně, dokud se obsah vlhkosti nevrátí do vyhovujícího stavu, zvýšte množství přidávaného podkladového materiálu.
- odeberte nejvlhčí část hmoty z kompostéru vyprazdňovacími dvířky. Rozprostřete ji pod okrasné rostliny ve vrstvě silné několik centimetrů. Nepříjemný zápach během několika dní zmizí.
- Vyprazdňovacími dvířky přidejte na dno kompostéru několik lopatek Zásyrového Kypřicího Materiálu do Kompostu a Záchodů.
- odeberte hmotu seshora a smíchejte ji s velkým množstvím Zásyrového Kypřicího Materiálu do Kompostu a Záchodů Biolan.
- následně kontrolujte, zda hmota příliš nezvlhla.

### Kompostová hmota je příliš suchá =>

- postříkejte ji teplou vodou.
- po postříkání vodou vraťte do kompostéru příliš suchý odpad odebraný z dolní části kompostéru.
- následně kontrolujte, zda hmota zůstala dostatečně vlhká.

## 8.4 Kompostová hmota mrzne

- jedněte ještě předtím, než kompostová hmota zmrzne. I když teplota kompostéru ukazuje hodnotu nula stupňů po dobu několika dní, kompostér stále obsahuje určité množství nezamrzlé hmoty. Pokud se kompostér naplní, vyprazdňujte jej i v zimě.
- zabraňte zamrznutí kompostéru jeho častým používáním (plnění a vyprazdňováním), protože tím pomáháte udržet činnost mikroorganismů. Viz body 5 a 5.1 až 5.6. V zimě udržujte kompostér téměř plný a často jej vyprazdňujte.
- věnujte pozornost rovněž obsahu vlhkosti v kompostové hmotě, protože vlhká hmota zmrzne snadněji (viz bod 8.3).
- V zimě přidávejte více Zásyrového Kypřicího Materiálu do Kompostu a Záchodů Biolan (viz příslušenství na straně CS-8).
- na povrchovou vrstvu v kompostéru nalijte kaši připravenou z hnojiva Biolan Natural Fertiliser a horké vody. Zakryjte ji podkladovým materiálem.
- zlepšete izolaci nahrnutím sněhu kolem kompostéru.
- zahřívajte hmotu například zahrabáním 10 litrové nádoby naplněné horkou vodou do horní vrstvy odpadu a vodu v ní často vyměňujte.

## 8.5 Kompostová hmota je příliš hutná

- V zimě přidávejte více Zásyrového Kypřicího Materiálu do Kompostu a Záchodů Biolan (viz příslušenství na straně CS-8). Promíchejte podkladový materiál a hmotu.
- Následně používejte méně odpadu a při plnění dbejte na to, aby tráva, slupky z kořenové zeleniny nebo listí nevytvářely příliš hutné vrstvy.

## 8.6 Mouchy nebo jejich larvy v kompostéru

Kompost je náchylnější k výskytu much, pokud je hmota příliš vlhká. Muší larvy vypadají jako jeden centimetr dlouzí bílý červi s černými hlavičkami. Viz také bod 8.3.

- přidejte více Zásyrového Kypřicího Materiálu do Kompostu a Záchodů Biolan (viz Příslušenství na straně CS-8) se současným promícháním kompostu. V budoucnu používejte více podkladového materiálu.
- Obrácením přemístíte povrchovou vrstvu hlouběji do kompostu. Muší larvy hynou při teplotě přibližně +43 °C.
- Přidejte na povrch hmoty vrstvu podkladového materiálu o tloušťce přibližně 2 cm. Následně pečlivě dbejte na to, abyste vždy řádně zakryli jakékoliv zbytky masa nebo ryb.
- Pečlivě vypláchněte vnitřní stěny a kryt kompostéru horkou vodou, abyste zničili veškerá vajíčka i larvy.
- Případně můžete mouchy zničit postříkáním insekticidním přípravkem na bázi pyrethrinu. Při výběru vhodného produktu se poraďte ve vašem místním zahrádkářském centru.

## 8.7 Mravenci v kompostéru

Kompostér představuje pro mravence příjemné prostředí s dostatkem potravy, proto může být obtížné zabránit jim v zabydlení kompostéru. Mravenci se obvykle vyskytují v dolní části kompostéru v kompostu ve fázi chladnutí. Mravenci proces kompostování nijak nenarušují.

- Zajistěte, aby obsah kompostéru nebyl příliš suchý.
- Relativní pohodlí mravenců můžete narušit pravidelným odebíráním malých dávek kompostu.

## 8.8 Plísně v kompostu

Plísně patří k rozkladným organizmům kompostu a jejich výskyt v kompostu je zcela normální.

- Plísně neodstraňujte.
- Pokračujte v používání kompostéru jako obvykle.

## 8.9 Houby v kompostu

Houby v kompostu rozkládají dřevěné materiály, jako jsou například hrubé součásti podkladového materiálu, a jejich výskyt v kompostu je normální.

- Houby v kompostu nelikvidujte, časem zmizí samy.
- Pokračujte v používání kompostéru jako obvykle.

## Likvidace produktu

Použité materiály jsou uvedeny v seznamu dílů (viz strana 4). Každý díl zlikvidujte předepsaným způsobem. Vždy dodržujte místní předpisy i předpisy platící pro konkrétní sběrné místo.



Pro proces získávání energie z odpadu nebo recyklace plastů:

EPDM = etylén-propylen-dienový kaučuk  
PE = polyetylén  
PP = polypropylen



Pro proces získávání energie z odpadu:  
PU = polyuretan

Do sběrných míst na recyklaci kovů:  
RST = nerezavějící ocel  
ST Zn = ocel pozinkovaná zahorka



Do sběrných míst na recyklaci papíru  
Papír

## Příslušenství Biolan

Tento nástroje není dodáván do všech zemí. Podrobné informace o dostupnosti si vyžádejte u vašeho místního prodejce.

### Zásypový Kypřicí Materiál do Kompostu a Záchodů Biolan

Zásypový Kypřicí Materiál do Kompostu a Záchodů Biolan je směs čisté, suché a drcené kůry jehličnatých stromů a rašeliny, určená pro kompostování a do suchých záchodů. Její pravidelné přidávání do kompostu udržuje kompostovou hmotu v provzdušněném stavu a zajišťuje účinné a bezzápašné kompostování.

Velikost balení: pytel 40 litrů, pytel 85 litrů

Produktové číslo: 40 I 70562100, 85 I 70562500



### Kompostér Biolan Garden Composter

Kompostér Biolan Garden Composter je určen ke kompostování domovního, zahradního a záchodového odpadu na chalupách či rekreačních chatách. Velké a zároveň opatřené víko usnadňuje plnění kompostéru. Hermeticky uzavřená konstrukce a nastavitelné odvětrávání brání vysychání kompostové hmoty a omezuje nutnost provádění údržby.

Produktové číslo: zelený 70572000, šedý 70576700



### Přípravek Biolan Compoststarter

Biolan Compoststarter je prostředek na kompostování vyrobený z přírodních surovin. Biolan Compoststarter zintenzivňuje proces kompostování a urychluje rozklad domovního a zahradního odpadu na kompostovou zeminu s dobře vyváženým obsahem živin.

Velikost balení: láhev 1,2 litru, obal 6 litrů

Produktové číslo: 1,2 litrů 70535400, 6 litrů 70535000



### Kompostér Biolan Stone Composter

Kompostér Biolan Stone Composter je určen ke kompostování domovního a zahradního odpadu na chalupách či rekreačních chatách. Díky své větší velikosti se dobře hodí na kompostování zahradního odpadu a záchodového odpadu na letních chatách. Kompostér Biolan Stone Composter v barvě přírodního kamene splývá se svým okolím a dobře se hodí i na malé zahrady.

Produktové číslo: červená žula 70573100, šedá žula 70573200



### Promíchávač Kompostu Biolan

Tyč na Promíchávání Kompostu Biolan Compostmixer je vyrobena z propylenu vyztuženého skelnými vlákny, takže ani po dlouhém čase nedochází k její korozi nebo oxidaci. Tyč na Promíchávání Kompostu Biolan Compostmixer umožňuje snadné promíchávání kompostu.

Produktové číslo: 70575200



### Pomůcka na Vyprazdňování Kompostéru Biolan

Pomůcka na Vyprazdňování Kompostéru je nástroj pro vyprazdňování kompostéru. Pomocí tohoto nástroje můžete odebírat hmotu i z nejdállejších koutů kompostéru. Pomůcka na Vyprazdňování Kompostéru Biolan je vyrobena z odolného polypropylenu vyztuženého skelnými vlákny.

Produktové číslo: 70726310

## O záruce

**Na Kompostér Biolan 220<sup>eco</sup> je poskytována záruka v délce pěti let.**

1. Záruka platí od data nákupu a pokrývá možné vady materiálu a dílenského zpracování. Záruka se nevztahuje na žádné nepřímé škody.
2. Společnost Biolan Oy si vyhrazuje právo rozhodnout o opravě nebo výměně poškozených dílů na základě svého vlastního uvážení.
3. Jakékoliv poškození vzniklé z důvodu neopatrné nebo násilné manipulace se zařízením – na základě nedodržení pokynů uvedených v návodu k použití nebo na základě běžného opotřebení – nebude touto zárukou kryto.

V záležitostech týkajících se záruky se laskavě obračejte přímo na společnost Biolan Oy.

# BIOLAN

Biolan Oy  
P.O. Box 2, FIN-27501 KAUTTUA  
Tel. +358 2 5491 600  
www.biolan.fi



# BIOLAN

